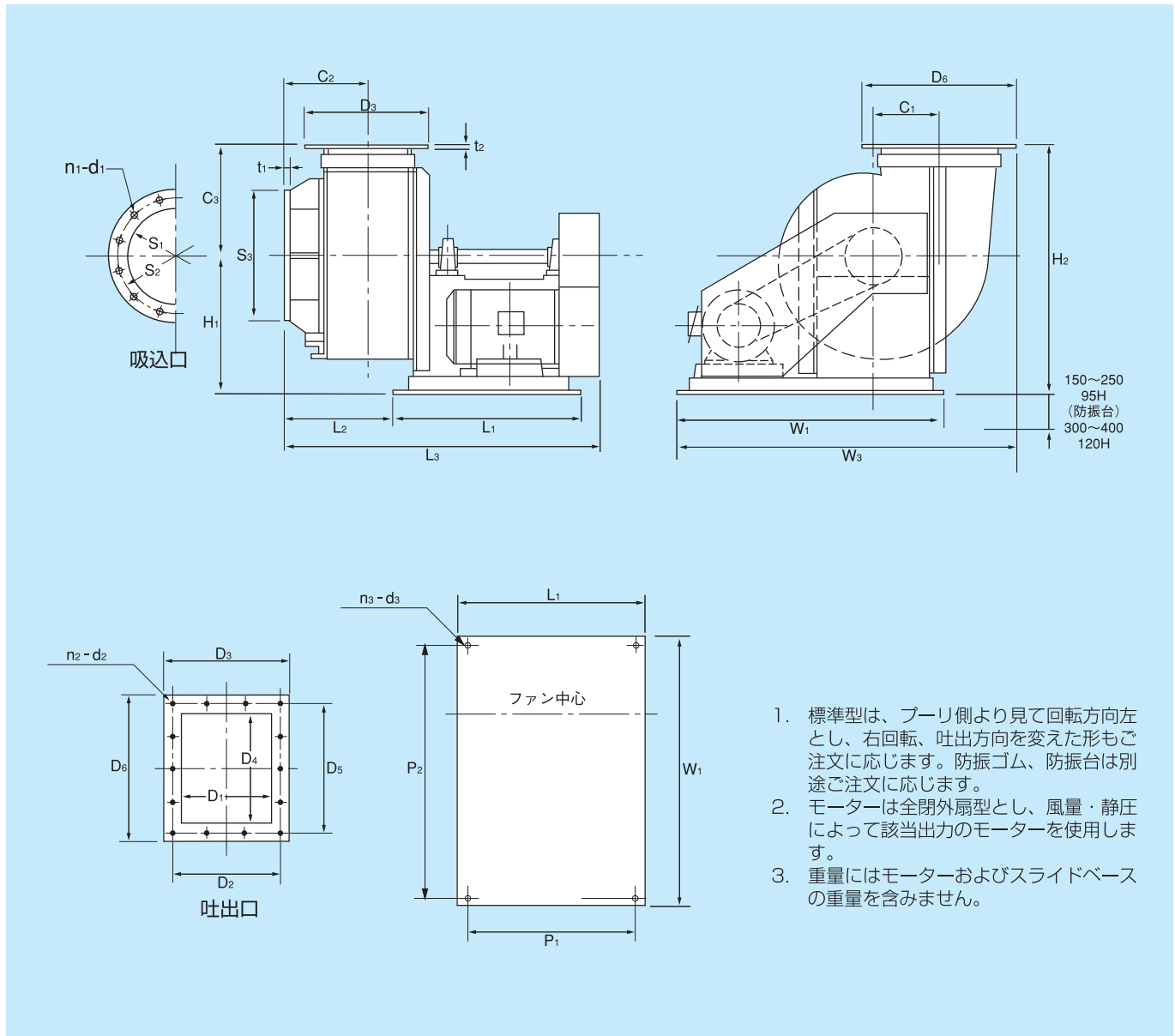


ターボ Vベルト駆動式／標準型〈外形寸法・重量表〉

No.150~350 (T) BL-1



1. 標準型は、プリー側より見て回転方向左とし、右回転、吐出方向を変えた形もご注文に応じます。防振ゴム、防振台は別途ご注文に応じます。
2. モーターは全閉外扇型とし、風量・静圧によって該当出力のモーターを使用します。
3. 重量にはモーターおよびスライドベースの重量を含みません。

機番 #	記号 No.	ケーシング					架台 (ベース)						吸込口				
		C1	C2	C3	H1	H2	L1	L2	L3	W1	W2	W3	P1	P2	S1	S2	S3
1	150	225	135	215	346.6	561.6	400	150	575	750	133	883	360	710	160	206	230
1/2	200	225	145	260	355	615	400	170	595	750	168	918	360	710	211	264	296
2	250	200	170	300	359	659	430	220	675	750	168	918	390	710	261	322	358
2 1/2	300	225	185	340	410	750	500	250	800	900	193	1093	450	850	312	392	421
3	350	275	215	390	466	856	540	300	900	950	253	1203	490	900	363	432	470

機番 #	記号 No.	吐出口						フランジ						重量 (kgw)
		D1	D2	D3	D4	D5	D6	ボルト数-孔径		厚さ				
								n1-d1	n2-d2	t1	t2			
1	150	122	155	180	150	190	216	8	10	12	9.5	8	8	32
1/2	200	142	193	236	200	246	286	12	10	14	9.5	8	8	48
2	250	190	240	280	250	296	336	12	10	14	9.5	8	10	62
2 2/1	300	220	270	310	300	346	386	16	12	14	9.5	10	10	76
3	350	259	316	370	345	406	456	16	12	18	9.5	12	12	95